

JOINTS POUR TRAVERSÉE DE PAROI



MATÉRIEL DE CONSTRUCTION DES RÉSEAUX D'EAU POTABLE



Matériel d'étanchéité - isolation

Description :

Le joint d'étanchéité pour traversée de paroi peut être utilisé sur des tuyaux en acier, en plastique, en grès, en béton, en fonte et enrobés.

Lorsque la pression de l'eau augmente, le joint de traversée de paroi, placé sur le tuyau au milieu de la maçonnerie, protège le bâtiment le long de la surface lisse du tuyau contre les fuites ou les pénétrations d'humidité.

Caractéristiques :

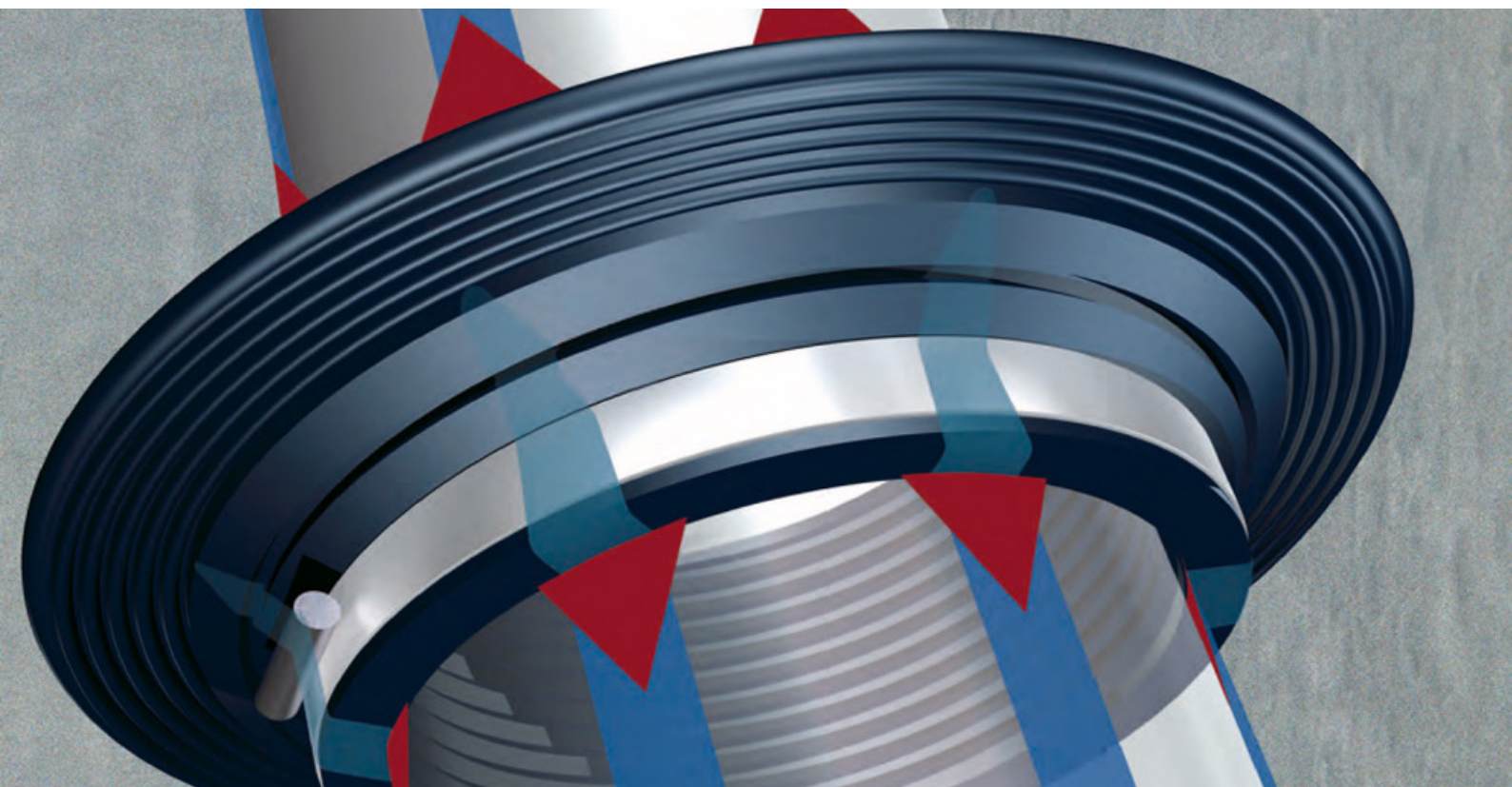
Lors du remplissage des joints de traversée de paroi montés horizontalement, la surface arrondie permet également une bonne pénétration du matériau de remplissage. La rainure arrondie, introduite des deux côtés depuis l'extérieur, assure un montage parfait des courroies de serrage non corrosives.

Applications :

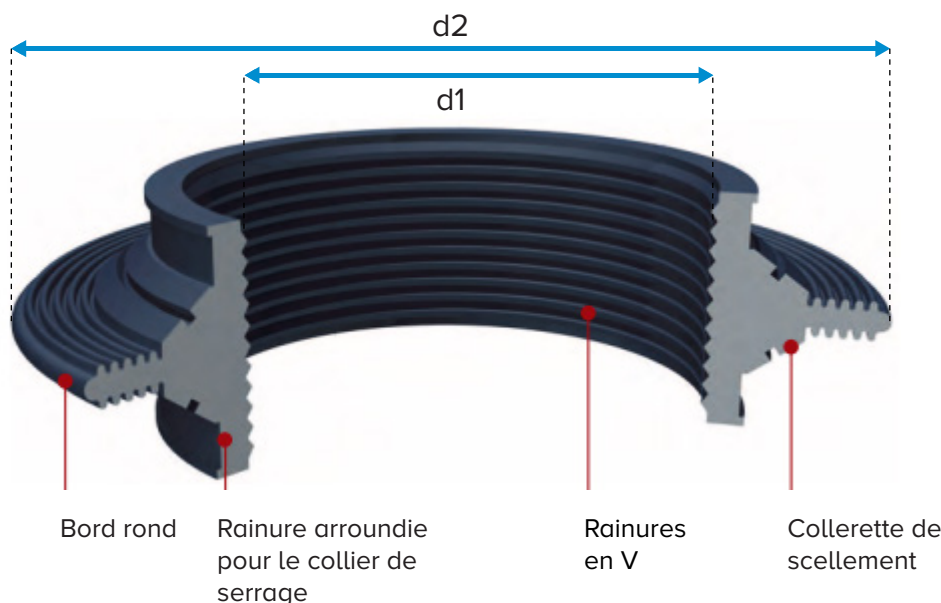
Le joint de traversée de paroi est idéal pour les utilisations dans les piscines et les bâtiments. Il protège de l'humidité qui s'échappe ou pénètre le long de la surface lisse du tuyau.

Avantages :

- > Fonctionne sur les tuyaux à la surface irrégulière
- > Maintien et étanchéité accrue
- > Stabilité dimensionnelle à long terme



Matériel d'étanchéité - isolation



DN	Référence	Ø ext tuyau (mm)	Tolérance Ø ext tube (mm)	Ø D1 (mm)	Ø D2 (mm)
20	NRM78804000000	25	23 - 29	22	127
25	NRM78804000100	32	30 - 36	29	127
32	NRM78804000200	40	39 - 44	38	136
40	NRM78804000300	50	49 - 55	48	146
50	NRM78804000400	63	61 - 69	60	158
65	NRM78804000500	75	73 - 82	71	169
80	NRM78804000600	90	86 - 100	84	182
100	NRM78804000700	110	107 - 121	105	203
125	NRM78804000800	125	122 - 140	120	218
150	NRM78804000900	140	138 - 154	120	218
150	NRM78804001000	160	157 - 179	154	252
200	NRM78804001100	180	178 - 199	175	273
200	NRM78804001200	200	199 - 224	195	239
250	NRM78804001300	225	219 - 249	215	315
250	NRM78804001400	250	250 - 279	245	343
300	NRM78804001500	280	280 - 314	275	373
300	NRM78804001600	315	312 - 354	310	408
350	NRM78804001700	355	355 - 399	352	435
400	NRM78804001800	400	400 - 449	395	480
400 **	NRM78804004000	429	400 - 449	395	480
450	NRM78804001900	450	450 - 499	442	540
500	NRM78804002000	500	500 - 557	490	540
600	NRM78804002100	560	558 - 622	547	540
600	NRM78804002200	630	623 - 699	613	540
700	NRM78804002300	710	700 - 784	690	788
800	NRM78804002400	800	791 - 880	775	873
900	NRM78804002500	900	888 - 983	870	968
1000	NRM78804002600	1000	985 - 1097	965	1063
1200	NRM78804002700	1200	1180 - 1313	1155	1253
1400	NRM78804002800	1400	1372 - 1528	1345	1443
1600	NRM78804002900	1600	1565 - 1744	1535	1633
1800	NRM78804003000	1800	1760 - 1950	1725	1823
2000	NRM78804003100	2000	1954 - 2150	1915	1823

